



СЧЁТЧИКИ ЭЛЕКТРИЧЕСКОЙ ЭНЕРГИИ
ОДНОФАЗНЫЕ МНОГОТАРИФНЫЕ
НЕВА МТ 114 AR2S, НЕВА МТ124 AR2S

Руководство по эксплуатации
ТАСВ.411152.002.01.02 РЭ Рев.1

Россия
г. Санкт-Петербург

Настоящее руководство по эксплуатации предназначено для ознакомления с принципом работы счётчика электрической энергии НЕВА МТ 1 (далее – счётчик), с его конструкцией, правилами эксплуатации, технического обслуживания, транспортирования и хранения. Руководство содержит сведения об основных технических характеристиках счётчика, а так же информацию о гарантиях изготовителя и заметки по эксплуатации изделия.

К работе со счётчиком допускаются лица изучившие руководство по эксплуатации и имеющие допуск к работе с электроустановками напряжением до 1000 В.

1 Описание и работа

1.1 Назначение

Счётчик предназначен для измерения и учета потребленной активной и реактивной положительной и отрицательной энергии в однофазных сетях переменного тока дифференцированно по временным зонам суток.

Счётчик может использоваться в автоматизированных информационно-измерительных системах контроля и учета электроэнергии (АИИС КУЭ) в качестве первичного датчика, информация с которого считывается по интерфейсам.

Счётчик предназначен для установки внутри помещений или в шкафах обеспечивающих дополнительную защиту от воздействий окружающей среды.

Счётчик имеет исполнения отличающиеся:

- конструктивным исполнением;
- количеством измерительных элементов;
- типом измеряемых величин;
- величинами базового и максимального токов;
- наличием и типом интерфейсов;

Счётчик может иметь дополнительные функциональные возможности:

- фиксация профиля нагрузки (мощности усреднённой на заданном временном интервале);
- отключение потребителя от сети по команде через интерфейс (счётчик с расцепителем);
- фиксация факта снятия крышки клеммной колодки (электронная пломба);
- фиксация факта вскрытия счётчика (электронная пломба);
- фиксация факта воздействия магнитного поля.

Счётчики обозначаются в соответствии со структурой условного обозначения приведённой на рисунке 1.1.

Нева МТ 1	X	X	XX	XX	XX	XX	I6(Имакс)	
								Ток базовый (максимальный), А
								Дополнительные опции: P – профиль нагрузки C – встроенный расцепитель
								Тип интерфейса: O – без интерфейса удалённого доступа E4 – Интерфейс EIA 485 E2 – интерфейс EIA 232 RFX* – радиомодем PLX* – PLC модем PLRF – комбинированный модем GSMX* – GSM-модем MB – интерфейс M-Bus ETH – Ethernet WF – WiFi
								Тип датчика тока: S – шунт 2S – два шунта
								Вид измеряемой энергии: A – активная 2A – активная в прямом и обратном направлениях AR – активная и реактивная
								Номер модели счётчика
								Номер модели корпуса 1 – для крепления винтами 2 – для установки на рейку TH 35
								Тип счётчика

* X – исполнение модема

Рис. 1.1 Структура условного обозначения счётчиков НЕВА МТ 1

1.2 Условия эксплуатации

Конструкция счётчика соответствует требованиям ГОСТ 31818.11-2012.

Нормальные условия применения:

- температура окружающего воздуха $(23 \pm 2)^\circ\text{C}$;
- относительная влажность воздуха 30 - 80%;
- атмосферное давление 84 - 106 кПа или 630 – 795 мм рт. ст.;
- частота питающей сети $(50 \pm 0,5)$ Гц;
- форма кривой переменного напряжения питающей сети синусоидальная с коэффициентом несинусоидальности не более 5%.

По устойчивости к климатическим воздействиям счётчик соответствует группе 4 по ГОСТ 22261 - 94 с расширенным рабочим диапазоном температур.

Рабочие условия применения:

- температура окружающего воздуха от минус 40 до плюс 70°C;
- относительная влажность воздуха не более 90% при 30°C;
- атмосферное давление 70 – 106,7 кПа или 537 – 800 мм рт. ст.

По устойчивости к механическим воздействиям счётчик соответствует группе 3 по ГОСТ 22261 - 94 и требованиям ГОСТ 31818.11-2012.

Корпус счётчика выдерживает воздействие молотком пружинного действия с кинетической энергией (0,20 + 0,02) Дж.

Корпус счётчика без упаковки выдерживает удары с максимальным ускорением 30 g (300 м/с²) и длительностью 18 мс.

Счётчик вибропрочен и выдерживает испытание на вибрацию в соответствии с требованиями ГОСТ 31818.11-2012.

Корпус счётчика имеет степень защиты от доступа к опасным частям, от попадания пыли и воды IP51 в соответствии с ГОСТ 14254 – 96.

Счётчики предназначены для установки в помещениях или вне помещений в закрытых шкафах, защищающих от воздействий окружающей среды.

Внешний вид счётчиков, габаритные и установочные размеры приведены в приложении А.

1.3 Требования безопасности

По безопасности счётчик удовлетворяет требованиям ГОСТ 12.2.091 - 2002.

По степени защиты от поражения электрическим током счётчик относится к оборудованию класса II.

Изоляция счётчика между цепями тока и напряжения и землёй, а так же между цепями тока и напряжения и низковольтными цепями (испытательные выходы, интерфейсные выходы) выдерживает воздействие импульсного напряжения 6 кВ.

Изоляция счётчика между цепями тока и напряжения и землёй, а так же между цепями тока и напряжения и низковольтными цепями (интерфейсные цепи и испытательные выходы) в течение 1 минуты выдерживает воздействие напряжение переменного тока 4 кВ.

Сопrotивление изоляции между корпусом и электрическими цепями счётчика:

- не менее 20 Мом при нормальных условиях;
- не менее 7 МОм - при температуре окружающего воздуха (40 ± 2) °С и относительной влажности воздуха 93 %.

Превышение температуры внешней поверхности счётчика при максимальном токе в цепи тока и при напряжении 264 В не более 25°C.

Клеммная колодка, крышка клеммной колодки и корпус счётчика обеспечивают безопасность от распространения огня и не поддерживают горение при тепловой перегрузке находящихся под напряжением частей при контакте с ними.

Монтаж счётчика должен производиться в соответствии с правилами эксплуатации электроустановок и настоящим руководством по эксплуатации специалистами имеющими допуск к работе с электрооборудованием до 1000 В и квалификационную

группу по электробезопасности не ниже III.

Не устанавливать счётчик вблизи отопительных приборов.

1.4 Электромагнитная совместимость

Счётчик устойчив к провалам и кратковременным прерываниям напряжения питания.

По уровню излучаемых промышленных радиопомех соответствует оборудованию класса Б по ГОСТ 31818.11-2012.

Счётчик устойчив к воздушным электростатическим разрядам напряжением 15 кВ.

Счётчик устойчив к воздействию радиочастотного электромагнитного поля напряженностью 30 В/м в полосе частот от 80 до 2ГГц.

Счётчик устойчив к наносекундным импульсным помехам напряжением 4 кВ в цепях питания.

Счётчик устойчив к кондуктивным помехам, наведенным радиочастотными электромагнитными полями напряжением 10 В в полосе частот от 80 до 150 МГц.

Счётчик устойчив к воздействию микросекундных импульсных помех большой энергии напряжением 4 кВ длительностью 50 мкс.

Модемы встраиваемые в счётчики удовлетворяют требованиям по нормам эмиссии гармонических составляющих потребляемого тока для технических средств класса D по ГОСТ 30804.3.2 – 2013.

1.5 Характеристики

Счётчики выпускаются в соответствии с ГОСТ 31818.11-2012, ГОСТ 31819.21-2012 и ГОСТ 31819.23-2012.

Счётчики имеют счётный механизм учитывающий активную энергию в киловатт-часах, реактивную в киловар-часах.

Счётчики начинают функционировать не позднее чем через 5 с после того, как к его клеммам будет приложено номинальное напряжение.

При отсутствии тока в цепи тока и поданном напряжении счётчики не измеряют энергию – не имеют самохода.

Основные технические характеристики счётчика приведены в таблице 1.1

Влияние самонагрева. Изменение основной погрешности, вызванное нагревом счётчиков максимальным током, протекающим в последовательных цепях не превышает 0,7%.

Счётчики выдерживают кратковременные перегрузки током, превышающим в 30 раз максимальный ток, в течение одного полупериода при номинальной частоте. Изменение основной погрешности, вызванное кратковременными перегрузками током, не превышает 1,5%.

Счетчики устойчивы к воздействию входного напряжения переменного тока 420 В.

Дополнительные погрешности счётчика, вызываемые изменением влияющих величин, не превышают значений установленных в ГОСТ 31819.21-2012 и ГОСТ 31819.23-2012.

Таблица 1.1

Наименование параметра	Значение
Класс точности при измерении активной энергии по ГОСТ 31819.21-2012	1
Класс точности при измерении реактивной энергии* по ГОСТ 31819.23-2012	2
Номинальное напряжение Уном, В	230
Расширенный диапазон рабочих напряжений, В	от 161 до 264
Базовый (максимальный) ток, А	5(60); 5(80); 5(100);
Частота сети, Гц	50±2,5
Стартовый ток (порог чувствительности)	0,004 I _б **
Номинальный размыкаемый ток, А	40, 60 или 80
Полная мощность, потребляемая: – в цепи напряжения не более, В·А для счётчиков HEBA MT 124 AS OP не более, В·А – в цепи напряжения, для счётчиков со встроенным PLC или GSM модемом, не более, В·А – в цепи тока не более, В·А	2,0 8,5 6,0 0,2
Активная мощность, потребляемая в цепи напряжения не более, Вт для исполнения счётчика со встроенным PLC или GSM модемом, не более, Вт	1,0 3,0
Точность хода часов счётчика, с/сутки, не более: – при нормальных условиях – при отсутствии напряжения питания	± 0,5 ± 1
Температурный коэффициент точности хода часов не более, с/(°C ² ·сутки)	0,002
Количество тарифов, не менее	4
Масса, кг, не более: – для крепления на три винта – для крепления на рейку TH 35	1 0,7
Средний срок службы, лет, не менее	30
Средняя наработка на отказ, ч, не менее	280000

*Характеристика нормируется для исполнений счётчиков имеющих функцию измерения соответствующих параметров.

** I_б – базовый ток счётчика.

Габаритные и установочные размеры счётчиков приведены в приложении А.

Счётчик имеет электрический испытательный выход активной энергии и испытательный выход для проверки точности хода часов. Максимально допустимый ток выхода в состоянии «замкнуто» 30 мА. Максимально допустимое напряжение 24 В. Импеданс выходной цепи в состоянии «замкнуто» не более 200 Ом, в состоянии «разомкнуто» не менее 50 кОм. Длительность импульса на испытательном выходе

активной энергии не менее 15 мс. Период следования импульсов на испытательном выходе проверки точности хода часов 1 с.

На испытательный выход счётчика выдаются импульсы об энергопотреблении. Связь между энергией и количеством импульсов на испытательном выходе – постоянная счётчика указана на щитке.

Скорость обмена данными через оптический порт 9600 бит/с. Начальная скорость обмена – 300 бит/с.

Скорость обмена данными через интерфейсы удалённого доступа, включая начальную, 9600 бит/с.

Счётчики имеют подсветку ЖКИ.

Счётчики НЕВА МТ 11Х PLRFPC оснащены miniNIC модемом с радиочастотным (RF) каналом передачи данных и каналом передачи данных по силовой сети (PLC).

Параметры сигналов при передаче данных по силовой сети соответствуют требованиям ГОСТ Р 51317.3.8-99. При передаче сигналов используется модуляция DCSK.

Рабочая частота RF передатчика 433,9 МГц. Способ модуляции GFSK.

Мощность сигнала RF передатчика не более 10 дБм.

Чувствительность RF приёмника минус 118 дБм.

Счётчики НЕВА МТ 11Х RF1.1P(C) НЕВА МТ 11Х RF1.2P(C) и НЕВА МТ 1XX RF2P(C) оснащены ZigBee модемами, осуществляющими передачу данных в разрешённом диапазоне частот 2,405-2,485 ГГц. Модемы соответствуют стандарту IEEE 802.15.4 – 2006.

Для исполнений с модемами RF2 номер настроенной сети – 29AC, канал – В.

Номинальный и максимальный размыкаемый ток для счётчиков с максимальным током 60 А – 40 А и 80 А, для счётчиков с максимальным током 100 А – 60 А и 100 А соответственно. Счётчики выдерживают 30 000 циклов включение/отключение при номинальном размыкаемом токе и омической нагрузке, 30 000 циклов при токе 10 А при индуктивной нагрузке и $\cos\phi = 0,4$ и 75 000 циклов при отсутствии нагрузки.

Счётчики, при максимальном размыкаемом токе, выдерживают 5 000 циклов включения/отключения омической нагрузки.

Номинальное размыкаемое напряжение – 230 В.

Установленный межповерочный интервал счётчика в России 16 лет.

Время хранения информации в памяти счётчика при отсутствии напряжения питания не менее 30 лет.

Предприятие – изготовитель оставляет за собой право вносить изменения в конструкцию отдельных узлов и деталей счётчика, не ухудшающих технических характеристик и потребительских качеств изделия.

1.6 Функциональные возможности

Информация об энергопотреблении отображается на восьмиразрядном жидкокристаллическом индикаторе (далее ЖКИ) счётчика в киловатт-часах до точки, в

десятих и сотых долей киловатт-часа после точки. Емкость учета счетного механизма при максимальном токе не менее 5 лет.

Счётчик ведёт отсчёт текущего времени и даты. При отсутствии внешнего питания часы счётчика работают от встроенной литиевой батареи.

Счётчик позволяет осуществлять ручную коррекцию времени на ± 30 с один раз в неделю.

Счётчик имеет функции измерения параметров качества электроэнергии (измерение установившихся отклонений напряжения и частоты в соответствии с ГОСТ 30804.4.30, класс S).

Счётчик ведёт учёт энергии нарастающим итогом и по тарифам в соответствии с заданными временными зонами суток.

Счётчик сохраняет значения энергии нарастающим итогом и по тарифам, по окончании каждого из тридцати шести предыдущих месяцев.

Счётчик сохраняет в памяти информацию о времени и дате:

- отключений и включений питания, 32 события;
- перепрограммирования параметров, 32 события;
- изменения времени и даты во встроенных часах, 32 события;
- сброса информации о максимальной мощности, 16 событий;
- изменения направления тока, 32 события;
- снятия крышки клеммной колодки, 32 события;
- вскрытия корпуса, 32 события (только для счетчиков HEBA MT114 AR2S);
- влияния магнитного поля, 32 события;
- возникновения ошибок, 32 события;
- отключения нагрузки, 32 события;
- превышения порогов напряжения и лимитов мощности, 32 события;
- отклонений значений напряжения и частоты сети от установленных норм, 32 события;
- сброса микроконтроллера в результате критической электромагнитной обстановки, 16 событий.

Счётчик имеет функцию реверсивного счетного механизма, обеспечивающую увеличение показаний счетного механизма при изменении направления тока на противоположное.

Счётчик измеряет и отображает на ЖКИ параметры сети:

- среднеквадратичное значение тока в фазном и нулевом проводе*;
- среднеквадратичное значение напряжения;
- среднеквадратичное значение частоты сети;
- величину активной, реактивной* и полной мощностей;
- коэффициент активной мощности и характер нагрузки.

*- для исполнений счётчиков имеющих функцию измерения соответствующих параметров.

Счётчик имеет оптический испытательный выход. Импульсы на оптический испытательный выход выдаются в соответствии с постоянной счётчика.

Счётчик в зависимости от исполнения оснащён интерфейсом удалённого доступа и оптическим портом по ГОСТ IEC 61107-2011. Протокол обмена по интерфейсам соответствует ГОСТ IEC 61107-2011.

Счётчик позволяет пользователю программировать следующие параметры:

- текущие дату и время;
- время начала восьми тарифных зон суток с указанием тарифа отдельно для будних, праздничных, воскресных и субботних, дней каждого из 12 сезонов;
- 32 даты исключительных дней;
- даты начала сезонов;
- интервал усреднения для расчета максимальной мощности;
- интервал усреднения для расчета усредненной мощности (30 или 60 минут);
- пароли для доступа к памяти;
- время усреднения и значения порогов напряжения;
- время усреднения и значение лимита мощности;
- значение лимита энергии;
- значения напряжения и частоты для фиксации отклонений параметров качества сети*;
- последовательность вывода кадров на ЖКИ в циклическую индикацию;
- адрес, используемый при работе счётчика в сети.

*-по умолчанию, согласно ГОСТ 32144-2013.

По интерфейсам могут быть считаны следующие параметры:

- значения активной, реактивной положительной и реактивной отрицательной энергии нарастающим итогом;
- значения активной, реактивной положительной и реактивной отрицательной энергии на текущее время по тарифам;
- значения активной, реактивной положительной и реактивной отрицательной энергии на конец месяца нарастающим итогом и по тарифам, за 36 предыдущих месяцев;
- значения активной, реактивной положительной и реактивной отрицательной энергии на конец суток нарастающим итогом и по тарифам, за 128 предыдущих дней;
- значения максимальных мощностей всего за месяц и по тарифам, за 36 предыдущих месяцев;
- мгновенные значения параметров сети;
- профили нагрузок;
- статус параметров сети;
- статус состояния счётчика;
- время отклонения значений напряжения и частоты сети от установленных норм, за предыдущие 128 суток;
- все параметры, перечисленные в п. 0.0 за исключением пароля;
- журналы событий перечисленные в п. 0.0.

Счётчики обеспечивают индикацию при отсутствии питания.

При выходе из строя ЖКИ информация может быть считана через оптопорт.

Счётчик хранит в памяти значения мощностей усреднённых на 30-ти или 60-ти минутном временном интервале в течение 128 суток.

Счетчик, со встроенным расцепителем, имеет возможность отключения нагрузки при превышении порога напряжения, лимита мощности, лимита энергии. Работа функций подробно описана в п. 2.3.2.

Счетчик, со встроенным расцепителем и датчиком магнитного поля (ДМП), способен отключать нагрузку при воздействии магнитного поля с индукцией более 200 мТл через 10 секунд после начала.

1.7 Устройство и работа

Счётчик состоит из электронного модуля, размещенного в корпусе. Корпус счётчика состоит из цоколя с клеммной колодкой, предназначенной для подключения прибора к однофазной сети, кожуха (верхней крышки) с окном, позволяющим визуально снимать показания и просматривать служебную информацию, выводимую на ЖКИ и крышки клеммной колодки закрывающей доступ к винтовым зажимам колодки. На клеммной колодке счётчика размещается датчик тока. На кожухе счётчика размещены кнопки, одна из которых, предназначена для смены кадров индикации, вторая – пломбируемая, предназначена для разрешения записи в счётчик параметров пользователя. Под крышкой клеммной колодки размещена электронная пломба, предназначенная для фиксации фактов снятия и установки крышки.

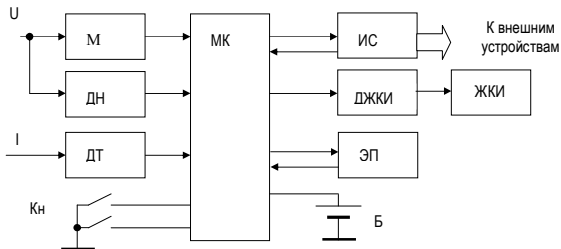


Рисунок 1 Функциональная схема счётчика.

Функциональная схема счётчика приведена на рисунке 1.

Счётчик состоит из следующих функциональных узлов:

- модуля питания (МП), преобразующего входное переменное напряжение в постоянное, необходимое для питания всех функциональных узлов счётчика;
- микроконтроллера (МК) осуществляющего измерения входных сигналов, вычисления значений потребляемой энергии, мощности, сохранение значений

потребленной энергии в памяти данных, вывод данных на индикатор, обмен данными с внешними устройствами, отсчет текущего времени, и управление работой прочих узлов счётчика;

- датчиков тока (ДТ) и напряжения (ДН), преобразующих входные сигналы тока и напряжения в сигналы напряжения низкого уровня, подаваемые на вход аналого-цифрового преобразователя входящего в состав микроконтроллера;
- энергонезависимой памяти (ЭП), в которой микроконтроллер сохраняет параметры калибровки, константы пользователя, результаты измерений и журналы событий;
- ЖКИ, предназначенного для индикации результатов измерений, текущих времени и даты, служебной информации;
- литиевой батареи (Б) выполняющей функции резервного источника питания и позволяющей вести отсчет текущего времени при пропадании основного питания;
- интерфейсных схем (ИС), служащих для преобразования логических уровней сигналов TTL в логические уровни интерфейсных сигналов и обратно;
- кнопок (КН), посредством которых пользователь осуществляет управление работой индикатора и разрешение записи параметров в память данных счётчика или в регистры часов реального времени.

В составе микроконтроллера имеется измерительно-вычислительное ядро, состоящее из входных усилителей с изменяемым коэффициентом усиления, фильтров верхних частот с частотой среза около 16 Гц, четырёх сигма-дельта АЦП и вычислителя. АЦП осуществляют измерение мгновенных значений сигналов тока и напряжения, на основе измеренных значений входных сигналов в ядре осуществляется вычисление среднеквадратичных значений тока и напряжения, значений активной и реактивной мощностей, частоты сети, фактора активной мощности, активной и реактивной энергий. Вычисление активной мощности осуществляется путём перемножения мгновенных выборок сигналов тока и напряжения с последующим их интегрированием. Из вычислительного ядра микроконтроллер считывает среднеквадратичные значения сигналов тока и напряжения, значения активной и реактивной мощностей. Активная и реактивная энергия вычисляется путём интегрирования по времени соответствующих мощностей и считывается микроконтроллером с последующим суммированием считанных значений.

1.8 Маркировка и упаковка

Маркировка счётчиков соответствует ГОСТ 31818.11-2012 и чертежам предприятия-изготовителя.

На щиток счётчика наносится следующая информация:

- условное обозначение счётчика;
- класс точности по ГОСТ 31819.21-2012;
- постоянная счётчика в $\text{имп/кВт}\cdot\text{ч}$;
- этикетка содержащая номер счётчика по системе нумерации предприятия-

изготовителя, год производства, артикул и штрих-код содержащий вышеперечисленную информацию;

- базовый и максимальный ток;
- номинальное напряжение;
- номинальная частота;
- номинальный размыкаемый ток по ГОСТ IEC 61038-2011 (для исполнений счётчиков с расцепителем);
- количество измерительных элементов, и вид сети, к которой подключается счётчик в соответствии с ГОСТ 25372 - 95;
- товарный знак предприятия-изготовителя;
- год изготовления счётчиков;
- ГОСТ 31818.11-2012 и ГОСТ 31819.21-2012;
- ГОСТ 31819.23-2012, для исполнений НЕВА МТ 11Х, имеющих функцию измерения реактивной энергии;
- изображение знака утверждения типа средств измерений в соответствии с действующим законодательством;
- изображение единого знака обращения продукции на рынке государств членов Таможенного союза;
- знак двойного квадрата обозначающего класс защиты II;
- испытательное напряжение изоляции;
- надпись Сделано в России.

Допускаются дополнительные обозначения и надписи на щитке, корпусе или крышке клеммной колодки в соответствии с конструкторской документацией и требованиями договора на поставку.

На крышке клеммной колодки счётчика нанесена схема подключения счётчика к сети и схема подключения интерфейсных и испытательных выходов.

Опломбирование кожуха счётчика осуществляется после проведения поверки с помощью пломбировочной проволоки, продетой в отверстия винтов крепления кожуха счётчика, и пломбы, навешиваемой на проволоку с последующим её обжатием.

Опломбирование крышки клеммной колодки счётчика осуществляется после установки счётчика на месте эксплуатации с помощью пломбировочной проволоки, продетой в отверстие винта крепления крышки и отверстие на кожухе, и пломбы, навешиваемой на проволоку с последующим её обжатием.

Опломбирование батарейного отсека счётчиков НЕВА МТ 124 осуществляется после установки батарейки с помощью пломбировочной проволоки, продетой в отверстие крышки батарейного отсека и отверстие на кожухе, и пломбы, навешиваемой на проволоку с последующим обжатием.

Маркировка потребительской тары соответствует чертежам предприятия-изготовителя и содержит следующие сведения:

- товарный знак предприятия-поставщика;
- адрес предприятия-изготовителя;
- гарантийный срок;

- надпись "Сделано в России";
 - наименование и условное обозначение счётчика;
 - ГОСТ 31818.11-2012 и ГОСТ 31819.21-2012;
 - ГОСТ 31819.23-2012, для исполнений, имеющих функцию измерения реактивной энергии;
- обозначение настоящих ТУ – ТАСВ.411152.002.01 ТУ;
- изображение знака утверждения типа средств измерений в соответствии с действующим законодательством;
- изображение единого знака обращения продукции на рынке государств членов Таможенного союза;
- артикул;
- дата поверки;
- штрих-код EAN-13;
- код региона, которому соответствует тарифное расписание, записанное в память счётчика.

Маркировка транспортной тары должна соответствовать ГОСТ 14192 - 96 и чертежам предприятия-изготовителя.

На транспортной таре должен быть ярлык, выполненный типографским способом с манипуляционными знаками "Хрупкое-Осторожно", "Бережь от влаги", "Вверх" и ярлык с основными, дополнительными и информационными надписями по ГОСТ 14192 - 96.

Ярлыки на транспортной таре должны быть расположены согласно ГОСТ 14192-96.

Упаковывание счётчиков, эксплуатационной и товаросопроводительной документации должно производиться в соответствии с чертежами предприятия-изготовителя.

Эксплуатационная документация должна быть вложена в потребительскую тару вместе со счётчиком.

Упакованные в потребительскую тару счётчики должны быть уложены в транспортную тару, представляющую собой ящик картонный соответствующий чертежам предприятия изготовителя.

В ящик должна быть вложена товаросопроводительная документация, в том числе упаковочный лист, содержащий следующие сведения:

- наименование и условное обозначение счётчиков и их количество;
- дату упаковывания;
- подпись ответственного за упаковку.

Габаритные размеры и масса брутто должны соответствовать документации предприятия-изготовителя.

2 Использование по назначению

2.1 Эксплуатационные ограничения

Запрещается пропускать через цепи счётчика ток, превышающий максимально допустимый, значение которого указано на щитке счётчика, и приведено в эксплуатационной документации.

Запрещается подавать на счётчик напряжение, превышающее $U_{ном} + 15\%$. Повышенное напряжение может стать причиной выхода счётчика из строя.

Запрещается размещать счётчик вблизи отопительных приборов.

Подключение счётчиков к сети должно производиться только с помощью медных или алюминиевых проводов. Максимальный крутящий момент затяжки винтов в зажимы клеммной колодки для НЕВА МТ 11Х 5(100)А составляет 3.15 Н*м, для остальных счётчиков – 1.6 Н*м.

Минимально допустимый диаметр одножильных проводников для подключения счётчика НЕВА МТ 11Х – 2 мм, для подключения НЕВА МТ 12Х – 1,5 мм.

2.2 Подготовка к эксплуатации

Подключать счётчик к сети необходимо только при отсутствии в сети напряжения.

Прижим каждого из проводов сети должен осуществляться двумя винтами зажима клеммной колодки. Прижим проводов должен быть надежным во избежание перегрева места присоединения.

Перед установкой счётчика произвести внешний осмотр убедиться в отсутствии механических повреждений корпуса и крышки клеммной колодки, в наличии всех винтов зажимов клеммной колодки, целостности пломб на винтах крепления кожуха.

Провода, подключаемые к счётчику очистить от изоляции на длину не меньшую чем глубина отверстия зажимов колодки.

Подключение счётчика производить в соответствии со схемами подключения приведенными на крышке клеммной колодки или в приложении Б, предварительно убедившись в отсутствии напряжения в сети.

Подключение испытательного выхода счётчика производить в соответствии со схемой, приведенной на рисунке Приложения Б.

Оконечный каскад испытательного выхода - транзистор с открытым коллектором, поэтому при подключении испытательных выходов на контакты клеммника Y через токоограничивающие резисторы R1 подается положительное напряжение относительно контакта «общий» - G.

Сопротивление резистора рассчитывается по формуле:

$$R = \frac{U + I,5V}{I},$$

где U – напряжение питания импульсного выхода;

I – ток, протекающий через открытый транзистор импульсного выхода.

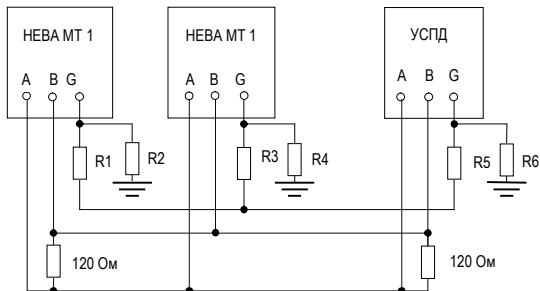
Значение тока может быть любым в диапазоне от 1 мА до 30 мА. При этом

необходимо учитывать, что мощность резистора должна быть не менее:

$$P = 2 \times U \times I$$

Аналогично подключается выход проверки точности хода часов, контакты S, G.

Подключение счётчика к интерфейсу EIA 485 производится в соответствии со схемой, приведенной на рисунке 2.



УСПД – устройство сбора и передачи данных.

Рисунок 2 Схема подключения счётчиков к интерфейсной линии EIA 485.

На концах линии устанавливаются резисторы 120 Ом соответствующие волновому сопротивлению линии. Вывод общий подключается через резисторы R1...R6 номиналом 100 Ом к общему проводу и к заземлению для предотвращения протекания больших токов по общему проводу. Мощность резисторов должна быть не менее 1 Вт. Данные резисторы необходимы в случае большой протяжённости линии, то есть в том случае если потенциал «земли» в местах установки счётчиков может оказаться различным. При протяжённой линии и в условиях помех для повышения помехозащищённости рекомендуется линию «А» соединить через резистор номиналом 1...3 кОм с положительным контактом источника питания напряжением 5 В, линию «В» через резистор такого же номинала с отрицательным контактом источника.

Драйвер RS485, установленный в счётчиках, имеет нагрузку $\frac{1}{4}$ от стандартной. К одной интерфейсной линии RS485 могут быть подключены не более 128 таких устройств.

Подать на счётчик напряжение и убедиться, что на ЖКИ выводятся значения потребляемой энергии, время и дата в счётчике, соответствуют текущим значениям, а действующий тариф соответствует тарифному расписанию. В противном случае необходимо установить текущие значения времени и даты и ввести действующее тарифное расписание. Задание вышеперечисленных параметров осуществляется через оптический порт или цифровой интерфейс.

Если на ЖКИ счётчика после включения питания информация отсутствует

необходимо убедиться в наличии напряжения на контактах фазного и нулевого проводников. Если на счётчик подано напряжение, а информация на ЖКИ отсутствует необходимо направить счётчик в ремонт.

При подключенной к сети нагрузке светодиод импульсного оптического выхода должен мигать с частотой соответствующей мощности нагрузки. При отсутствии световых импульсов необходимо убедиться в правильности подключения счётчика. Если счётчик подключен правильно и подключена нагрузка, но световые импульсы отсутствуют необходимо направить счётчик в ремонт.

Убедиться в работоспособности неопломбированной кнопки. При нажатии на неё информация на ЖКИ должна меняться.

Для корректной работы счётчика в память счётчика необходимо записать тарифные расписания, текущие значения времени и даты, при необходимости даты начала сезонов и даты исключительных дней с указанием тарифных расписаний действующих в эти дни. Запись параметров пользователя в счётчик осуществляется через оптический порт счётчика или через интерфейс удалённого доступа. Перед программированием необходимо нажать кнопку разрешения программирования счётчика НЕВА МТ 114 или снять крышку клеммной колодки счётчиков НЕВА МТ 124, при этом на ЖКИ появится символ открытого замка.

Из режима программирования счётчик выходит через 1 минуту после окончания программирования.

Для защиты от изменения записываемой в счётчик информации предусмотрена возможность опломбирования кнопки разрешения записи счётчиков НЕВА МТ 114. Во избежание несанкционированного изменения данных рекомендуется произвести опломбирование кнопки разрешения программирования пломбами энергоснабжающей организации.

Для корректной работы счётчика в автоматизированной системе учета электроэнергии необходимо установить функцию удаленного программирования.

2.3 Эксплуатация счётчика

2.3.1 После подачи на счётчик напряжения и подключения нагрузки счётчик ведёт учёт потребляемой энергии, сохраняет измеренные значения в памяти, выводит их на ЖКИ. Информация на ЖКИ выводится циклически в автоматическом режиме или может просматриваться перелистыванием кадров индикации с помощью не опломбированной кнопки.

Набор кадров индикации выводимых в циклическом режиме может быть выбран произвольно при программировании счётчика.

Выход из циклического просмотра и переключение между группами параметров в меню осуществляется длительным нажатием не опломбированной кнопки, длительность нажатия 2 – 3 секунды.

Возврат в циклическую индикацию осуществляется автоматически, через 1 минуту после последнего нажатия на кнопку.

На индикаторе могут появляться следующие спецсимволы:

- символ открытого замка, означает разрешение программирования;
- символ телефонной трубки, выводится в момент обмена по интерфейсу;
- символ батареи, сообщает о снижении напряжения батареи ниже допустимого уровня, необходима замена батареи;
- символ восклицательного знака, означает ошибку;
- признак вскрытия счётчика, появляется на ЖКИ в случае снятия кожуха;
- признак отключения нагрузки, появляется на ЖКИ в случае отключения потребителя от сети.

Расположение информации на индикаторе приведено на рисунке 3.

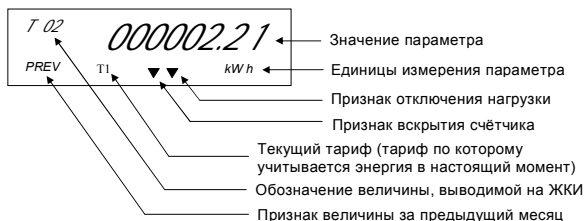


Рис. 3 Расположение информации на индикаторе

Счётчик выводит на индикатор сообщения:

- OFF LU 1 – отключение нагрузки по причине снижения напряжения ниже допустимого;
- OFF LU 2 – отключение нагрузки из-за превышения верхнего порога напряжения;
- OFF LP – отключение нагрузки из-за превышения лимита мощности на программируемом интервале усреднения;
- OFF LE – отключение нагрузки из-за превышения лимита энергии на программируемом интервале усреднения;
- OFF LF – отключение нагрузки по причине влияния магнитного поля в течение 10 с.;
- OFF dl – отключение нагрузки по причине неравенства токов в фазном и нулевом проводе;
- OFF LOAD – отключение нагрузки командой по интерфейсу.

Меню счётчика состоит из пяти групп параметров.

Последовательность вывода информации на индикатор приведена ниже.

МЕНЮ 1. Энергетические параметры за текущий месяц

<i>T00</i>	<i>000002.22</i> T1 kW h	Энергия активная нарастающим итогом без учёта тарифов, в кВт·ч
<i>T01</i>	<i>000001.11</i> T1 kW h	Энергия нарастающим итогом по тарифу 1, в кВт·ч
<i>T02</i>	<i>000001.11</i> T1 kW h	Энергия нарастающим итогом по тарифу 2, в кВт·ч
<i>T03</i>	<i>000000.00</i> T1 kW h	Энергия нарастающим итогом по тарифу 3, в кВт·ч
<i>T04</i>	<i>000000.00</i> T1 kW h	Энергия нарастающим итогом по тарифу 4, в кВт·ч
<i>T30</i>	<i>000002.22</i> T1 kvar h	Энергия реактивная положительная нарастающим итогом, в квар·ч
<i>T31</i>	<i>000001.11</i> T1 kvar h	Энергия реактивная положительная нарастающим итогом по тарифу 1, в квар·ч
<i>T32</i>	<i>000003.13</i> T1 kvar h	Энергия реактивная положительная нарастающим итогом по тарифу 2, в квар·ч
<i>T33</i>	<i>000000.00</i> T1 kvar h	Энергия реактивная положительная нарастающим итогом по тарифу 3, в квар·ч
<i>T34</i>	<i>000000.00</i> T1 kvar h	Энергия реактивная положительная нарастающим итогом по тарифу 4, в квар·ч

T 40 *000002.22*
T1 kvar h

Энергия реактивная отрицательная
нарастающим итогом, в квар·ч

T 41 *000001.11*
T1 kvar h

Энергия реактивная отрицательная
нарастающим итогом по тарифу 1, в квар·ч

T 42 *000003.13*
T1 kvar h

Энергия реактивная отрицательная
нарастающим итогом по тарифу 2, в квар·ч

T 43 *000000.00*
T1 kvar h

Энергия реактивная отрицательная
нарастающим итогом по тарифу 3, в квар·ч

T 44 *000000.00*
T1 kvar h

Энергия реактивная отрицательная
нарастающим итогом по тарифу 4, в квар·ч

EA *12345670*
T1

Разряд 1 – неисправность микросхемы памяти
Разряд 2 – сбой данных в памяти
Разряд 3 – ошибка часов/календаря
Разряд 4 – пониженное напряжение питания микросхемы
Разряд 5 – влияние магнитного поля
Разряд 6 – неравенство токов в фазном и нулевом проводе
Разряд 7 – неправильное подключение

МЕНЮ 2. Энергетические параметры за предыдущий месяц

T 00 *0000004.5*
PREV T1 kW h

Активная энергия за предыдущий месяц без учёта тарифов, в кВт·ч

T 01 *0000002.3*
PREV T1 kW h

Активная энергия за предыдущий месяц тариф 1, в кВт·ч

T 02 *000002.21*
PREV T1 kW h

Активная энергия за предыдущий месяц тариф 2, в кВт·ч

T 03
PREV *000000.00*
T1 kW h

Активная энергия за предыдущий месяц тариф 3, в кВт·ч

T 04
PREV *000000.00*
T1 kW h

Активная энергия за предыдущий месяц тариф 4, в кВт·ч

T 30
PREV *0000004.5*
T1 kvar h

Энергия реактивная положительная на конец предыдущего месяца, в квар·ч

T 31
PREV *0000002.3*
T1 kvar h

Энергия реактивная положительная на конец предыдущего месяца по тарифу 1, в квар·ч

T 32
PREV *000002.2 1*
T1 kvar h

Энергия реактивная положительная на конец предыдущего месяца по тарифу 2, в квар·ч

T 33
PREV *000000.00*
T1 kvar h

Энергия реактивная положительная на конец предыдущего месяца по тарифу 3, в квар·ч

T 34
PREV *000000.00*
T1 kvar h

Энергия реактивная положительная на конец предыдущего месяца по тарифу 4, в квар·ч

T 40
PREV *0000004.5*
T1 kvar h

Энергия реактивная отрицательная на конец предыдущего месяца, в квар·ч

T 41
PREV *0000002.3*
T1 kvar h

Энергия реактивная отрицательная на конец предыдущего месяца по тарифу 1, в квар·ч

T 42
PREV *000002.2 1*
T1 kvar h

Энергия реактивная отрицательная на конец предыдущего месяца по тарифу 2, в квар·ч

T 43
PREV *000000.00*
T1 kvar h

Энергия реактивная отрицательная на
конец предыдущего месяца по тарифу 3, в
квар·ч

T 44
PREV *000000.00*
T1 kvar h

Энергия реактивная отрицательная на
конец предыдущего месяца по тарифу 4, в
квар·ч

МЕНЮ 3. Параметры сети и максимальные мощности

P *00000904*
T1 W

Мощность активная в Вт

q *00000.904*
T1 kVAr

Мощность реактивная в квар

S *00000.904*
T1 kVA

Мощность полная в кВА

U *000220.00*
T1 v

Среднеквадратическое значение
напряжения на параллельной цепи
счётчика, в В

I *000004.11*
T1 A

Среднеквадратическое значение тока,
протекающего в цепи фазного провода, в
А

I0 *000004.34*
T1 A

Ток протекающий в цепи нулевого
провода, в А (для исполнений счётчиков
HEBA MT1 AR2S, HEBA MT1 A2S)

F *000050.00* Hz
T1

Частота сети в Гц

PF *L0.80*
T1

Фактор активной мощности:
L – индуктивная;
C – емкостная.

T 1P *000000.000*
T1 kW

Максимальное усредненное значение активной мощности за текущий месяц тариф 1 в кВт

T 2P *000000.000*
T1 kW

Максимальное усредненное значение активной мощности за текущий месяц тариф 2 в кВт

T 3P *000000.000*
T1 kW

Максимальное усредненное значение активной мощности за текущий месяц тариф 3 в кВт

T 4P *000000.000*
T1 kW

Максимальное усредненное значение активной мощности за текущий месяц тариф 4 в кВт

T 1P
PREV *000000.000*
T1 kW

Максимальное усредненное значение активной мощности за предыдущий месяц тариф 1 в кВт

T 2P
PREV *000000.000*
T1 kW

Максимальное усредненное значение активной мощности за предыдущий месяц тариф 2 в кВт

T 3P
PREV *000000.000*
T1 kW

Максимальное усредненное значение активной мощности за предыдущий месяц тариф 3 в кВт

T 4P
PREV *000000.000*
T1 kW

Максимальное усредненное значение активной мощности за предыдущий месяц тариф 4 в кВт

C *24.С*

Температура в корпусе счётчика в градусах Цельсия

Bu *000003.20*
T1

Напряжение батареи.

МЕНЮ 4. Временные параметры и параметры информационной сети

<i>0503 1106</i> T1	Дата в формате ддммггнн; нн – день недели «1» - понедельник, «7»-воскресенье
<i>20:30:11</i> T1	Время в формате чч:мм:сс
00 <i>30:11</i> T1	Кадр ручной коррекции хода часов 0 1 – коррекция разрешена 00 – коррекция запрещена
L1 <i>0503 14</i> T1	Дата последнего отключения питания в формате ччммгг
L2 <i>0503 14</i> T1	Дата последнего программирования параметров в формате ччммгг
L3 <i>0503 14</i> T1	Дата последнего изменения даты и времени в формате ччммгг
L4 <i>0503 14</i> T1	Дата последнего снятия крышки клеммной колодки в формате ччммгг
L5 <i>0503 14</i> T1	Дата последнего воздействия магнитного поля в формате ччммгг
L6 <i>0503 14</i> T1	Дата последнего вскрытия корпуса счетчика в формате ччммгг (для счетчиков НЕВА МТ 114)

МЕНЮ 5. Установки

0 00
T1

Разряд 1 - запрет/разрешение перехода на сезонное время: 0 - переход запрещен; 1 - переход разрешен
Разряд 2, 3 - Автоматическая коррекция времени (диапазон от -19 до 19 ppm).

1 07:00 1
T1

Время начала тарифной зоны 1 с указанием номера тарифа 1

2 23:00 2
T1

Время начала тарифной зоны 2 с указанием номера тарифа 2

3 00:00 0
T1

Время начала тарифной зоны 3 с указанием номера тарифа

4 00:00 0
T1

Время начала тарифной зоны 4 с указанием номера тарифа

5 00:00 0
T1

Время начала тарифной зоны 5 с указанием номера тарифа

6 00:00 0
T1

Время начала тарифной зоны 6 с указанием номера тарифа

7 00:00 0
T1

Время начала тарифной зоны 7 с указанием номера тарифа

8 00:00 0
T1

Время начала тарифной зоны 8 с указанием номера тарифа

LU 1 253.0
T1

Максимально допустимое напряжение сети в Вольтах, при превышении которого произойдет отключение реле через время TU1

TU 1 0600
T1

Время TU1 на отключение реле в секундах

LU 2 207.0
T1

Минимально допустимое напряжение сети в вольтах, при снижении ниже которого произойдет отключение реле через время TU2

TU 2 0600
T1

Время TU2 на отключение реле в секундах

LP 05.000
T1

Лимит мощности в кВт. При превышении мощности усредненной на интервале TP, произойдет отключение реле.

TP 0600
T1

Время усреднения мощности в секундах

AD 40350334
T1

Сетевой адрес

b

Параметры информационной сети 1

c

Параметры информационной сети 2

d

Параметры информационной сети 3

Информацию со счётчика можно считывать, используя цифровые интерфейсы. Оптический порт предназначен для локального считывания данных с помощью оптической головки соответствующей ГОСТ IEC 61107-2011. Интерфейс EIA 485, радиомодем, GSM модем или PLC модем используются для дистанционного считывания данных.

2.3.2 Для работы функции отключения нагрузки при превышении порога мощности в счетчике необходимо установить значение лимита мощности, времени усреднения* и активировать соответствующую функцию в конфигурации счетчика. В счетчике расчет усредненной мощности производится на заданном интервале усреднения с шагом в одну минуту. При превышении усредненной мощности на заданном интервале усреднения контакты внутреннего расцепителя размыкаются, нагрузка отключается. В журнал событий фиксируются дата и время начала и окончания превышения лимита мощности, значение усредненной мощности на установленном интервале.

*– Рекомендуется устанавливать значение интервала усреднения не менее 60 секунд.

Подключение нагрузки в счетчике осуществляется командой по интерфейсу, автоматически и длительным нажатием на кнопку, в зависимости от настроек конфигурации счетчика.

Так же счетчик позволяет установить время задержки подключения нагрузки. Автоматическое подключение нагрузки производится спустя 1 минуту, после отключения плюс время задержки (если установлено). Количество автоматических подключений не более трех при интервалах между превышениями менее 10 минут, после подключить нагрузку возможно только командой по интерфейсу.

Чтобы активировать функцию отключения нагрузки при воздействии магнитным полем необходимо установить соответствующий бит в слове конфигурации счетчика. Отключение нагрузки произойдет спустя 10 секунд с момента начала воздействия магнитным полем. Возможность подключения нагрузки автоматически или длительным нажатием на кнопку появится спустя 10 минут после окончания воздействия.

2.4 Техническое обслуживание

2.4.1 Техническое обслуживание счётчика на месте установки заключается в периодической проверке правильности его функционирования и точности отсчёта времени. В случае возникновения нарушений в работе счётчик должен быть направлен в ремонт.

2.4.2 Корректировка времени и изменение тарифного расписания в счётчике, должны осуществляться уполномоченными представителями энергоснабжающих организаций. После изменения тарифного расписания информацию о нём необходимо занести в паспорт счётчика или внести в паспорт наименование документа содержащего информацию о внесённом тарифном расписании.

Для программирования и считывания параметров используется программа параметризации счётчиков НЕВА МТ. Программное обеспечение для параметризации счётчиков высылается по запросу в адрес организаций занимающихся обслуживанием и ремонтом счётчиков НЕВА МТ.

2.4.3 Пользователь имеет возможность вручную корректировать время на ± 30 с. Для коррекции времени необходимо перейти в меню временных характеристик, выбрать третий кадр – кадр коррекции времени (см раздел 2.3) и длительно нажать кнопку. После длительного нажатия кнопки, на индикаторе начнут мигать разряды со значениями секунд и минут, следующее нажатие кнопки обнулит секунды. Корректировать время можно один раз в неделю. Если часы счётчика отстают на N секунд, то короткое нажатие на кнопку должно осуществляться за N секунд до перехода секунд в часах счётчика через ноль. Если часы счётчика спешат на N секунд, то короткое нажатие на кнопку должно осуществляться через N секунд после перехода секунд через ноль. Величина N должна быть менее 30 секунд.

2.4.4 Счетчик имеет возможность автоматической коррекции точности хода часов (кадр «АС-4» в меню временных характеристик). Если часы отстают, то вводится положительная коррекция, если спешат отрицательная. Пределы коррекции в диапазоне от минус 19 до плюс 19ppm, что составляет приблизительно $\pm 1,6$ с/сут.

Появление на ЖКИ счётчика символа батареи говорит о необходимости замены литиевого источника питания. В счётчиках используется литиевый элемент ER14250, рекомендуемая замена TLL-5902-PT2 (Tadiran) или ER14250 (EVE).

При замене допускается использовать литиевые батареи аналогичные установленным в счётчиках.

Последовательность замены батареи для счётчиков НЕВА МТ 114:

- выкрутить винты крепления кожуха и снять кожух;
- выкрутить винты крепления клеммной колодки и выкрутить винты крепления модуля к цоколю;
- снять модуль электронный и демонтировать батарею;
- вставить новую батарею.

Для замены батареи счётчиков НЕВА МТ 124:

- отключить питание;
- снять крышку батарейного отсека;
- заменить батарею.

Сборку счётчика осуществить в обратном порядке.

Занести в паспорт счётчика информацию о дате замены и организации производившей замену батареи, в часы счётчика записать текущие время и дату.

Провести поверку счётчика.

2.4.5 С периодичностью не реже одного раза в год рекомендуется проверять надёжность соединения токоподводящих проводников с клеммной колодкой счётчика и производить подтяжку винтов.

3 Транспортирование и хранение

- 3.1 Условия транспортирования счётчиков должны соответствовать ГОСТ 15150-69. Предельные условия транспортирования:
- максимальное значение температуры плюс 70 °С;
 - минимальное значение температуры минус 50 °С;
 - относительная влажность воздуха не более 95 % при температуре 30 °С.
- 3.2 Счётчики допускается транспортировать в закрытых транспортных средствах любого вида. При транспортировании самолетом счётчики должны размещаться в герметизированных, отапливаемых отсеках.
- 3.3 Счётчики до введения в эксплуатацию хранить на складах в упаковке при температуре окружающего воздуха от 0 до 40 °С и относительной влажности воздуха не более 80 % при температуре 35 °С.
- 3.4 В помещениях для хранения содержание пыли, паров кислот и щелочей, агрессивных газов и других вредных примесей, вызывающих коррозию, не должно превышать содержание коррозионно-активных агентов для атмосферы типа 1 по ГОСТ 15150-69.

4 Поверка

Счётчик подвергается первичной поверке при выпуске из производства или после проведения ремонта и периодической через время не более межповерочного интервала.

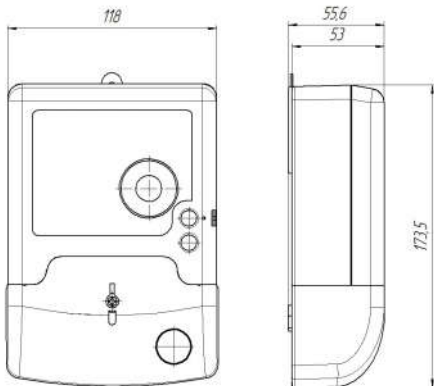
Поверка проводится в соответствии с методикой поверки ТАСВ.411152.002.01 ПМ.

Переключение испытательного выхода активной/реактивной энергии осуществляется с помощью ПО для параметризации счетчиков, размещенное на сайте компании <http://www.meters.taipit.ru>.

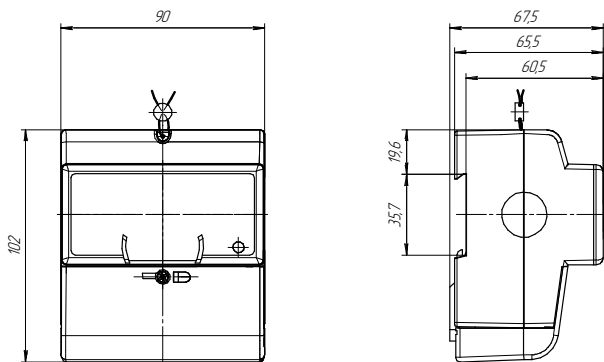
Внимание: Во время поверки счётчика рекомендуется произвести замену литиевой батареи. Информацию о замене батарее

и необходимо внести в раздел 5 паспорта счётчика.

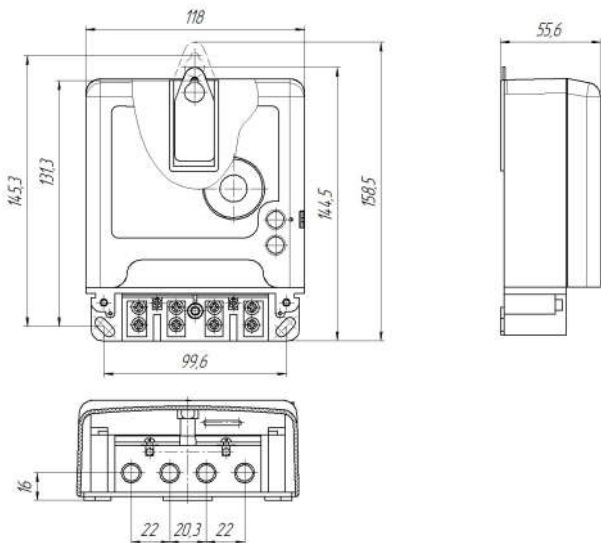
ПРИЛОЖЕНИЕ А



Внешний вид счётчиков НЕВА МТ 114



Внешний вид счётчиков НЕВА МТ 124



Установочные размеры счётчиков НЕВА МТ 114

ПРИЛОЖЕНИЕ Б

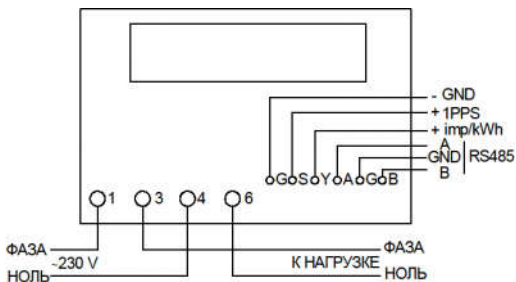


Схема подключения счётчиков НЕВА МТ 114

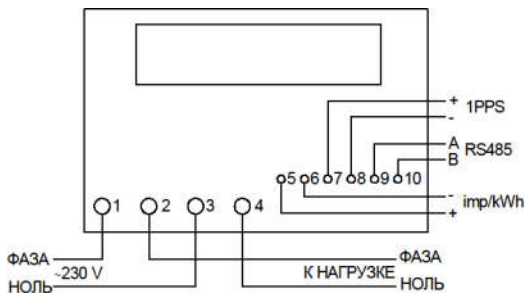


Схема подключения счётчиков НЕВА МТ 124

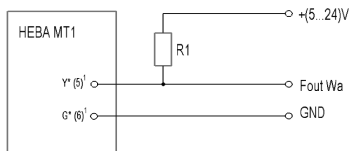


Схема подключения импульсных выходов счётчиков НЕВА МТ1

